

АКТ N 20582 от "\_\_\_" \_\_\_\_\_ 20\_\_ г.  
разграничения границ балансовой принадлежности сторон (далее АРГБПС)

Государственное унитарное предприятие РК «Крымэнерго»  
(полное наименование сетевой организации)  
именуемое в дальнейшем **Сетевой организацией**, в лице  
и.о. начальника Белогорского района электрических сетей **Танашевича Олега Юрьевича**,  
(Ф.И.О. лица - представителя сетевой организации)  
действующего на основании доверенности № 045-Д от 02.02.2015г.  
(устава, доверенности, иных документов)  
с одной стороны, и Индивидуальный предприниматель Воробьева А.А.  
(полное наименование заявителя - юридического лица, Ф.И.О. заявителя - физического лица)  
именуемый в дальнейшем **Заявителем**, в лице **Воробьевой Анны Анатольевны**  
(Ф.И.О. лица - представителя заявителя)  
действующего на основании свидетельства о государственной регистрации от 12.12.2014г.  
ОГРНИП 314910234622980  
(устава, доверенности, иных документов)

с другой стороны, в дальнейшем именуемые сторонами, оформили и подписали настоящий акт, определяющий границы балансовой принадлежности электроустановок сторон.

Электроустановки сторон, в отношении которых настоящим актом устанавливаются границы балансовой принадлежности находятся по адресу: РК, г. Белогорск, ул. Луначарского, 51/А.

Акт о технологическом присоединении от \_\_\_\_\_ N \_\_\_\_\_.

Характеристики присоединения: максимальная мощность 15,0 кВт;  
совокупная величина номинальной мощности присоединенных к электрической сети трансформаторов - кВА.

Перечень точек присоединения:

Точка присоединения	Источник питания (наименование питающих линий)	Описание точки присоединения	Уровень напряжения (кВ)	Максимальная мощность (кВт)	Величина номинальной мощности присоединенных трансформаторов (кВА)	Категория надежности электроснабжения
ВЛ-0,38 кВ. Л-1, Оп. №5	ТП 10/0,4 кВ. №626, п/ст «Белогорск» 110/35/10 кВ., ВЛ-10 кВ. фидер №1	Зажимы на оп. №5	0,38 кВ.	15,0	-	III

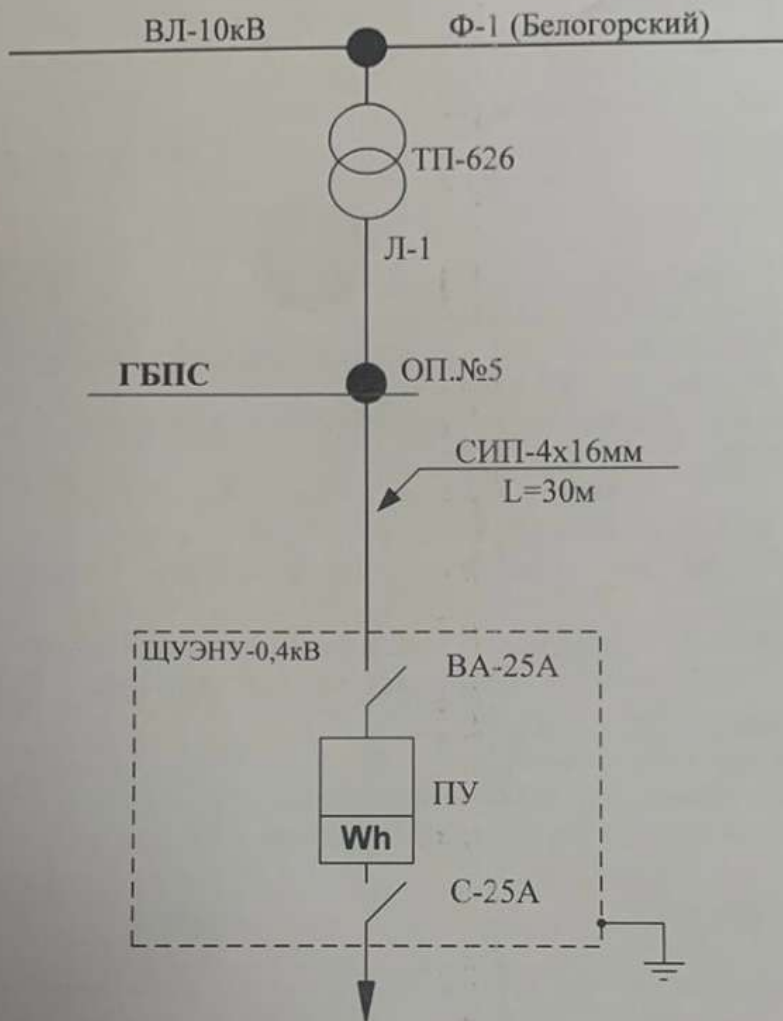
У сторон на границе балансовой принадлежности находятся следующие технологически соединенные элементы электрической сети:

Наименование электроустановки (оборудования) сетевой организации	Наименование электроустановки (оборудования) заявителя
ВЛ-0,38 кВ., Л-1, опора № 5	ВЛ-0,38кВ. провод СИП 4х16мм, L=30 м.

Границы балансовой принадлежности сторон установлены:  
на опоре №5, ВЛ-0,38 кВ. Л-1, ТП-626

(описание границ балансовой принадлежности)

Схематично границы балансовой принадлежности сторон указаны в приведенной ниже схеме соединения электроустановок.



Прочее:

Подписи сторон:

От Сетевой организации

О.Ю. Танашевич

(Должность, Ф.И.О., Подпись)

М.П.

От Заявителя

А.А. Воробьева

(Должность, Ф.И.О., Подпись)

М.П.