

АКТ
разграничения границ балансовой принадлежности сторон (далее АРБПС)

ГУП РК «Крымэнерго»

(полное наименование сетевой организации (владельца сетей))

именуемое в дальнейшем сетевой организацией (владельцем сетей), в лице Начальника СП Джанкойского РЭС Банникова С.Г.

(Ф.И.О. лица - представителя сетевой организации)

действующего на основании доверенности № 064-Д от 16.02.2015

(устава, доверенности, иных документов)

с одной стороны, и ООО Азовский инкубатор

(полное наименование заявителя - юридического лица, Ф.И.О. заявителя - физического лица)

именуемый в дальнейшем заявителем, в лице Директора Скворцова А.И

(Ф.И.О. лица - представителя заявителя)

действующего на основании Устава от 15.09.2014г

(устава, доверенности, иных документов)

другой стороны, в дальнейшем именуемые сторонами, оформили и подписали настоящий акт, определяющий границы балансовой принадлежности электроустановок сторон.

Электроустановки сторон, в отношении которых настоящим актом устанавливаются границы балансовой принадлежности, находятся по адресу: Республика Крым, Джанкойского района, пгт. Азовское ул. Железнодорожная, 42

Акт о технологическом присоединении от _____ N _____.

Характеристики присоединения:

максимальная мощность 64,0 кВт;

совокупная величина номинальной мощности присоединенных к электрической сети трансформаторов - кВА.

Перечень точек присоединения:

Точка присоединения	Источник питания (наименование питающих линий)	Описание точки присоединения	Уровень напряжения (кВ)	Максимальная мощность (кВт)	Величина номинальной мощности присоединенных трансформаторов (кВА)	Категория надежности электроснабжения
Нижние контакты Руб-Т-1 КТП-196 РУ-0,4кВ	ВЛ-10 кВ ПС «Азовская» Л-4 РУ-0,4 кВ КТП-196	Кабель марки АВВГ 3х95+1х70 L=3,0м от Руб-Т-1 РУ-0,4кВ в сторону ВУУ-0,4кВ (на фасаде КТП)	0,4	64,0	-	третья

сторон на границе балансовой принадлежности находятся следующие технологически значимые элементы электрической сети:

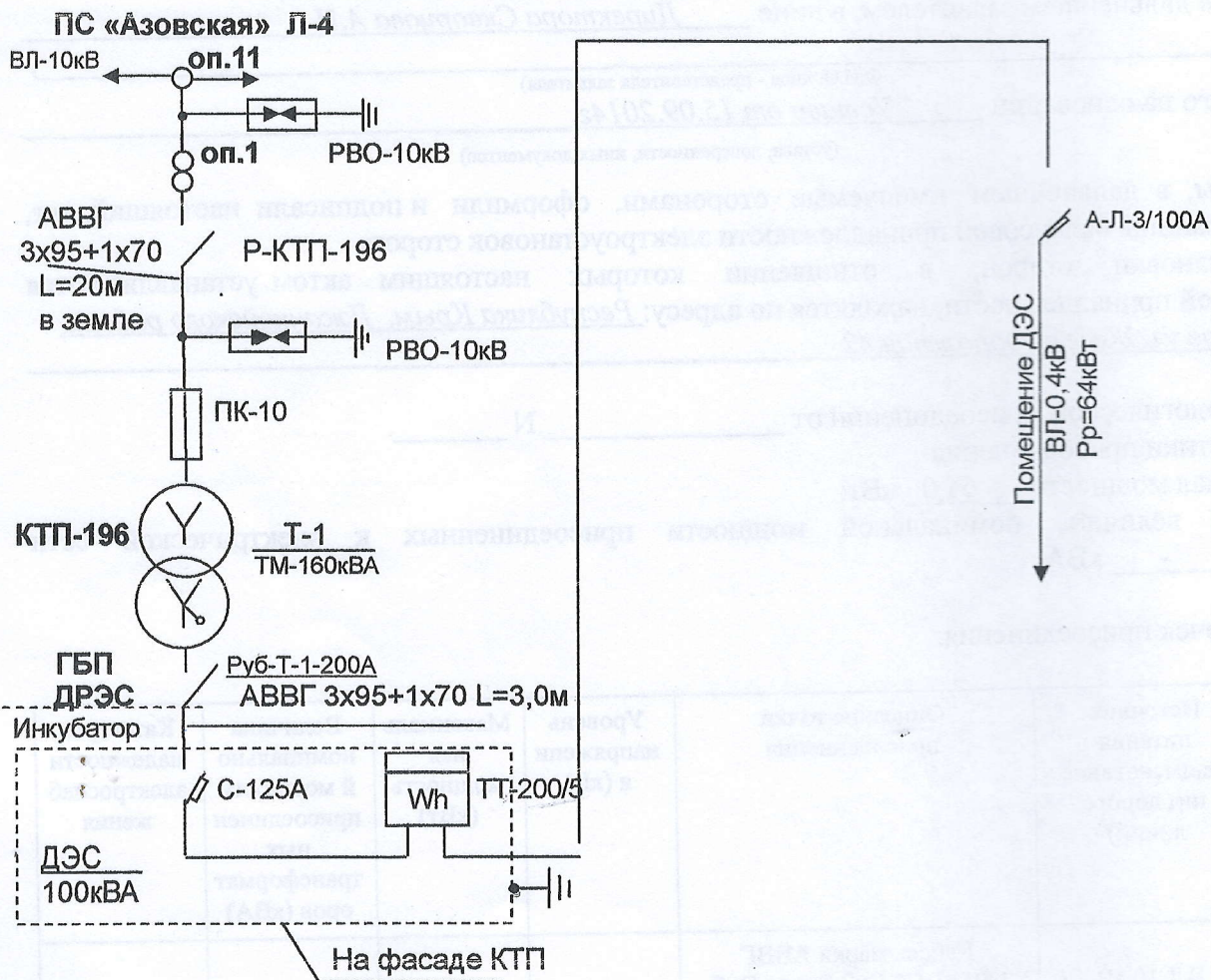
Наименование электроустановки (оборудования) сетевой организации	Наименование электроустановки (оборудования) заявителя
<p>РУ-0,4кВ КТП-196 Руб-Т-1 ВЛ-10кВ ПС «Азовская» Л-4</p>	<p>Кабель марки АВВГ 3х95+1х70 L=3,0м от Руб- Т-1 РУ-0,4кВ в сторону ВУУ-0,4кВ (на фасаде КТП); прибор учета; РЩ-0,4кВ</p>

Границы балансовой принадлежности сторон установлены:

На зажимах присоединения кабеля марки АВВГ 3х95+1х70 L=3,0м от нижних контактов Руб-Т-1 РУ-0,4кВ КТП-196 в сторону ВУУ-0,4кВ и РЩ-0,4кВ

(описание границ балансовой принадлежности)

Схематично границы балансовой принадлежности сторон указаны в приведенной ниже схеме



ГБП-граница балансовой принадлежности

Сетевая организация
Начальник Джанкойского РЭС
ГУП РК «Крымэнерго»

Подпись
М.П.

С.Г. Банников
(инициалы и фамилия)

Заявитель: ООО «Азовский инкубатор»

Подпись
М.П.

А. И. Скворцов
(инициалы и фамилия)