

**АКТ № 023-0440-510 от «  »    2015г.**  
**разграничения балансовой принадлежности электрических сетей (далее АРБПС)**

Государственное унитарное предприятие Республики Крым «Крымэнерго (ГУП РК «Крымэнерго»), именуемое в дальнейшем сетевой организацией (владельцем сетей), в лице начальника Кировского района электрических сетей ГУП РК «Крымэнерго» Скворцова Валерия Александровича, действующего на основании доверенности №054-Д от «02» февраля 2015 г. с одной стороны, и Индивидуальный предприниматель, именуемое в дальнейшем заявителем, в лице ИП Османова Рустема Сейтхалиловича, действующего на основании: Свидетельства с другой стороны, в дальнейшем именуемые сторонами, оформили и подписали настоящий акт, определяющий границы балансовой принадлежности электроустановок сторон.

Электроустановки сторон, в отношении которых настоящим актом устанавливаются границы балансовой принадлежности, находятся по адресу:

**г. Старый Крым, ул. Чапаева, д. 1. Кафе.**

Акт о технологическом присоединении от ---.---.---- г. №---

Характеристики присоединения:

-максимальная мощность **8** кВт;

-совокупная величина номинальной мощности присоединенных к электрической сети трансформаторов --- кВА.

Перечень точек присоединения:

Точка присоединения	Источник питания (наименование питающих линий)	Описание точки присоединения	Уровень напряжения, кВ	Максимальная мощность, кВт	Величина номинальной мощности присоединенных трансформаторов, кВА	Категория надежности электро-снабжения
Оп.№10 ВЛ-0,4кВ №1	ТП-10/0,4кВ №508 Л-1	Кабельные зажимы на проводах ВЛ-0,4кВ	0,22	8	*****	3

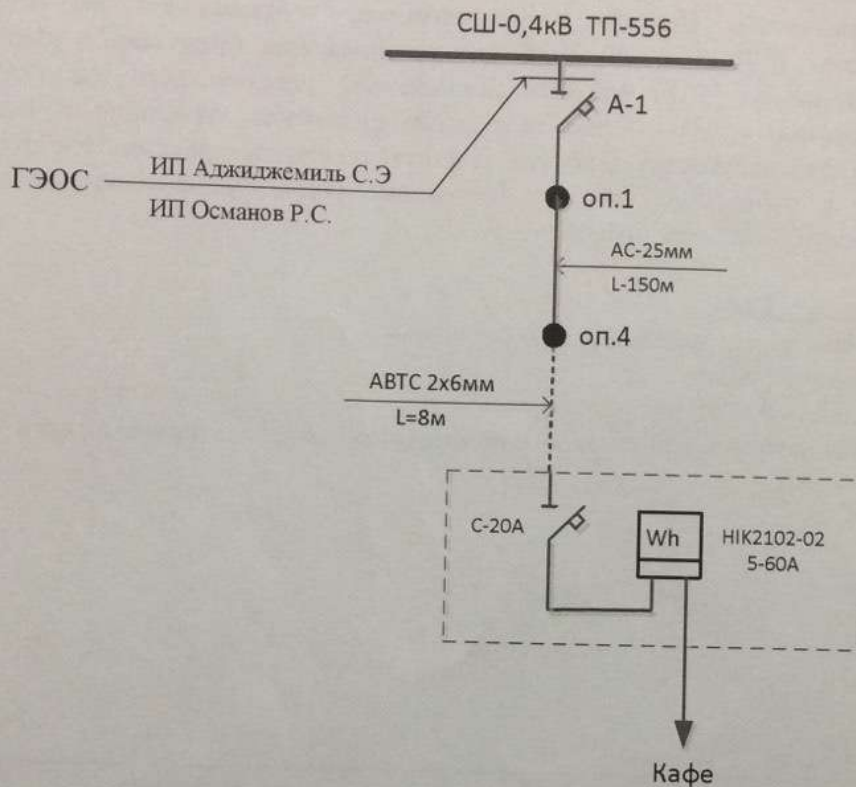
У сторон на границе балансовой принадлежности находятся следующие технологически соединенные элементы электрической сети:

Наименование электроустановки (оборудования) сетевой организации	Наименование электроустановки (оборудования) заявителя
Оп.10 ВЛ-0,4кВ №1 от ТП-10/0,4кВ №508	КЛ-0,22кВ СИП 2х16мм L-50м от оп.10 Л-1 ТП-508

Границы эксплуатационной ответственности сторон установлены:

На контактах присоединения СШ-0,4кВ РУ-0,4кВ ТП-10/0,4 №556

Схематично границы эксплуатационной ответственности сторон указаны в приведенной ниже схеме соединения электроустановок.



Прочее: У потребителя имеется второе питание 0,22кВт. Общая разрешенная максимальная мощность 8кВт.

Подписи сторон:

Индивидуальный предприниматель

Индивидуальный предприниматель



Аджиджемилев С.Э.

Ф.И.О.

(Подпись)

Османов Р.С.

Ф.И.О.